

TF1 Total Filter 22mm With Valves

59256

- Hydrocyclonisch en magnetisch in-line filter - Unieke werking, verwijdert magnetische en niet-magnetische verontreinigingen
- In enkele minuten schoongemaakt zonder verwijding of demontage
- Doseerpunt voor Fernox 'F' serie producten
- Zal de stroom niet blokkeren of beperken
- Alle afsluiters en fittingen inbegrepen
- 5 jaar garantie



De bekroonde TF1 Total Filter combineert de hydrocyclonische werking met krachtige Neodymium magnetische assemblages, om magnetische en niet-magnetische verontreinigingen uit het systeemwater te verwijderen en veilig binnen het filter te houden. Gemaakt van precisie-engineered composiet kunststof, past dit filter op verticale en horizontale leidingen. Voor het gemak van de installatie kan het tot een hoek van 45° werken. Het kan in enkele minuten worden gereinigd en beperkt de doorstroming niet.

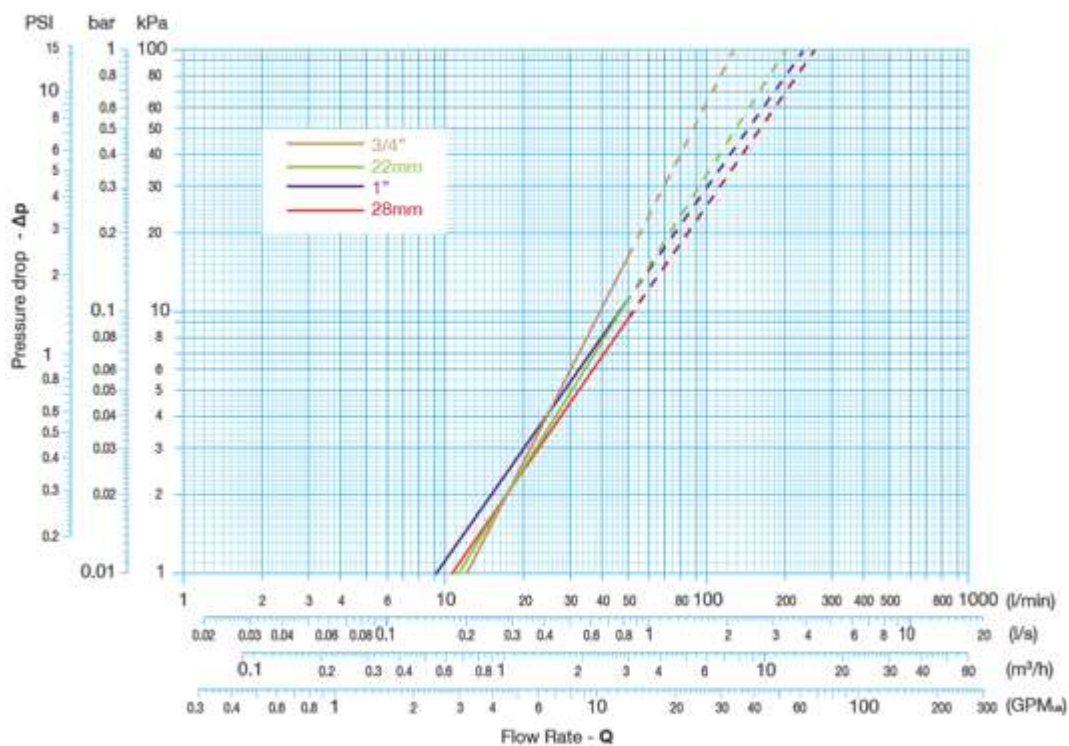
Verpakking

Hoogte mm	112
Breedte mm	346
Diepte mm	179
Gewicht kg	1.850
Streepjescode EAN	5014551592568

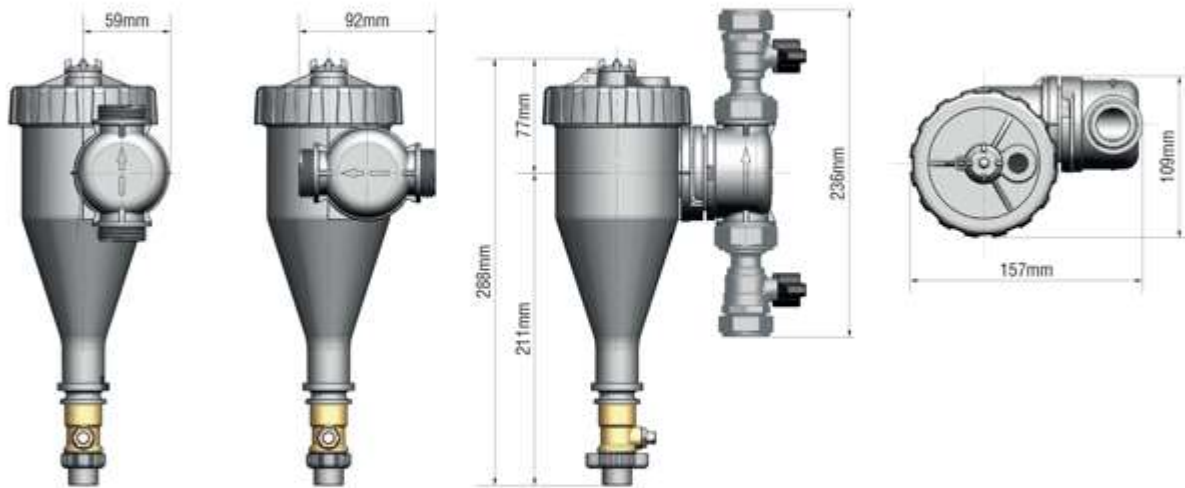
Omdoos

Hoogte mm	240
Breedte mm	368
Diepte mm	354
Gewicht kg	7.500
OCU barcode	05014551000148
Pallet afmetingen	CP1 1200 x 1000
Stuks per doos	4
Dozen per laag	6
Eenheden per transitlaag	24
Lagen per type vervoer	5
Eenheden per transittipe	120

Grafiek



Afmetingen



Reinigingsmethode



1. Close inlet and outlet valves



2. Remove magnet



3. Open outlet and drain valves



4. Close drain valve, replace magnet and open inlet valve

Installatie posities



1. Using a flat end screwdriver in the recess shown, gently lever the locking clip into the 'unlock' position.



2. Pull the inlet/outlet port approximately 3 mm away from the body to allow rotation to the required position.

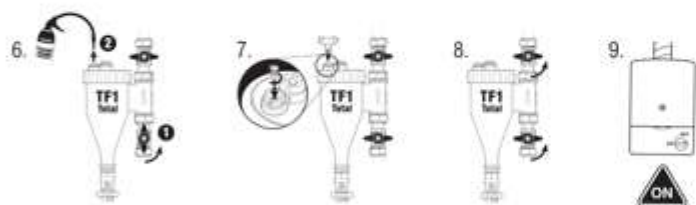
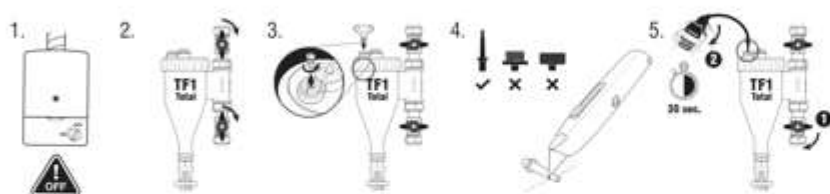


3. Push the inlet/outlet port back towards the body of the unit to prevent further rotation.



4. Push the locking clip securely back into the 'lock' position.

Producten toevoegen



2016 Fernox Ltd.

Laatste wijziging

28-07-2021 (d/m/y)