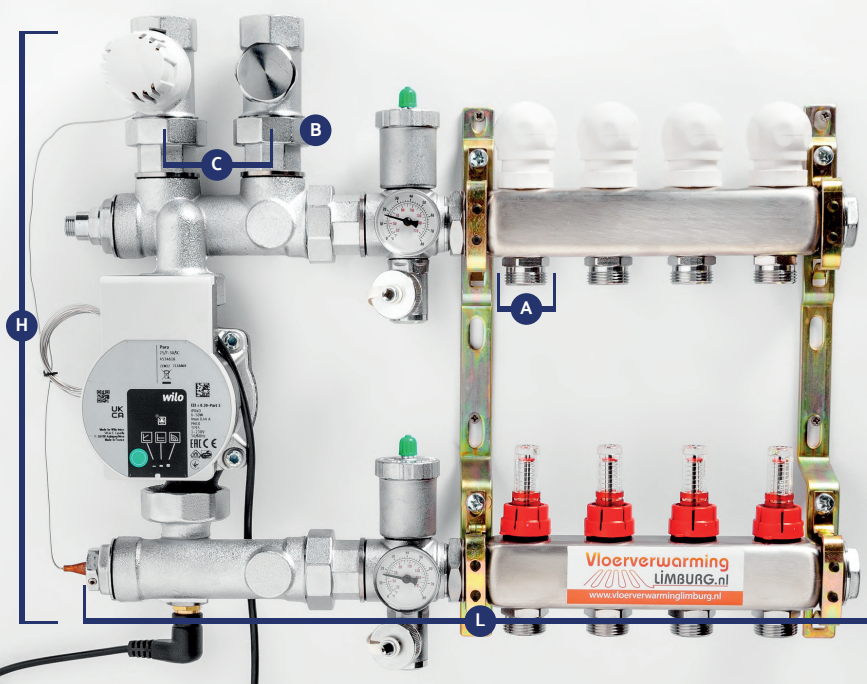


RVS verdeler met pomp handleiding



Technische gegevens

Verdeler balken uit roestvrij staal EN 1.4301-AISI304 UNI-EN 10088

Verdeleronderdelen vervaardigd uit de messinglegering UNI-EN 12164 CW614N en UNI-EN 12165 CW617N

Draaibare handmatige ontluchters en vul- en aftapkranen gemonteerd op de verdeler balken

Kogelkranen met volle doorlaat 1" met zelfdichtend staartstuk, flat-seat en thermometer enkel voor de RVS verdeler zonder pomp

Aanvoerverdeler instelbare debietmeters met een instelbereik van 0 tot 5 l/min, nauwkeurigheid 10%

Retourverdeler met terugslagkleppen, geschikt voor de installatie van elektrothermische actuators met M30x1,5 wartelmoeraansluiting

Thermometers met bereik 0 ÷ 80°C

Maximale bedrijfsdruk 6 bar

Bedrijfstemperatuur 0 ÷ 70°C

Maximale testdruk 10 bar

Maximaal glycolpercentage 30%
KV-factoren in open omstandigheden:
Aanvoerverdeler KV=1,2; Retourverdeler KV=2,8; Aanvoer + retour KV=1,1

Beschikbare KV-factoren van de debietmeter afhankelijk van het aantal draaibewegingen

Afmetingen

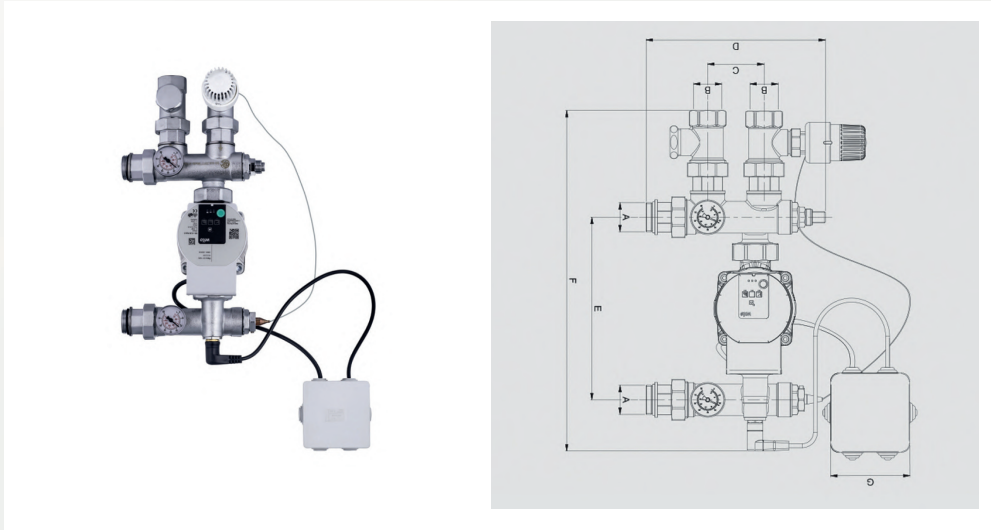
Groepen	L	H	A	B	C
2	370	380	3/4	1"	64
3	420	380	3/4	1"	64
4	470	380	3/4	1"	64
5	520	380	3/4	1"	64
6	570	380	3/4	1"	64
7	620	380	3/4	1"	64
8	670	380	3/4	1"	64
9	720	380	3/4	1"	64
10	770	380	3/4	1"	64
11	820	380	3/4	1"	64
12	870	380	3/4	1"	64

* Geaardstopcontact dient aanwezig te zijn

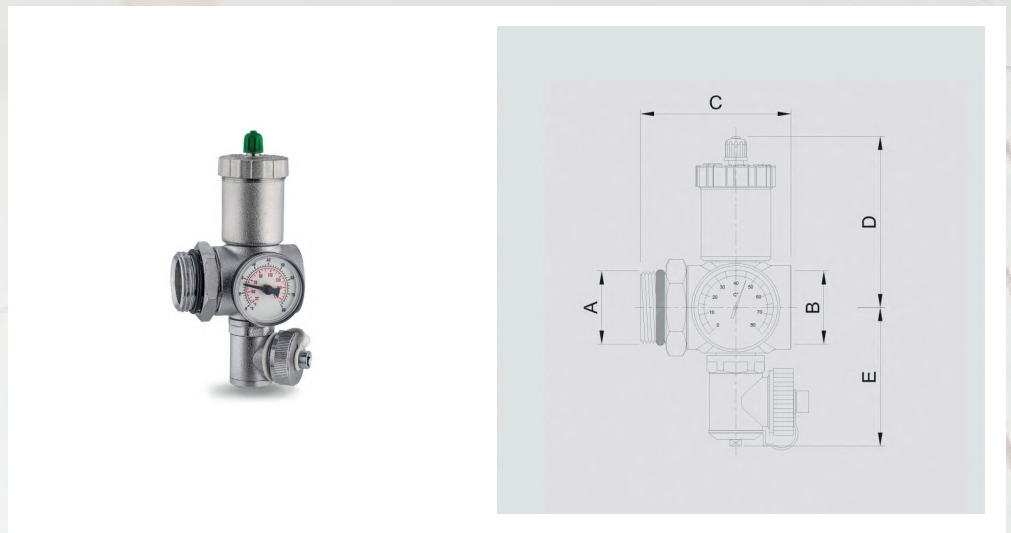
* Er dient 50 mm werkruimte te zijn aan beide uiteinden van de verdeler

* Verdeler wordt op +/- 300 mm van de vloer bevestigd

* Verdeler mag niet in de meterkast geplaatst worden (wettelijke voorschriften).

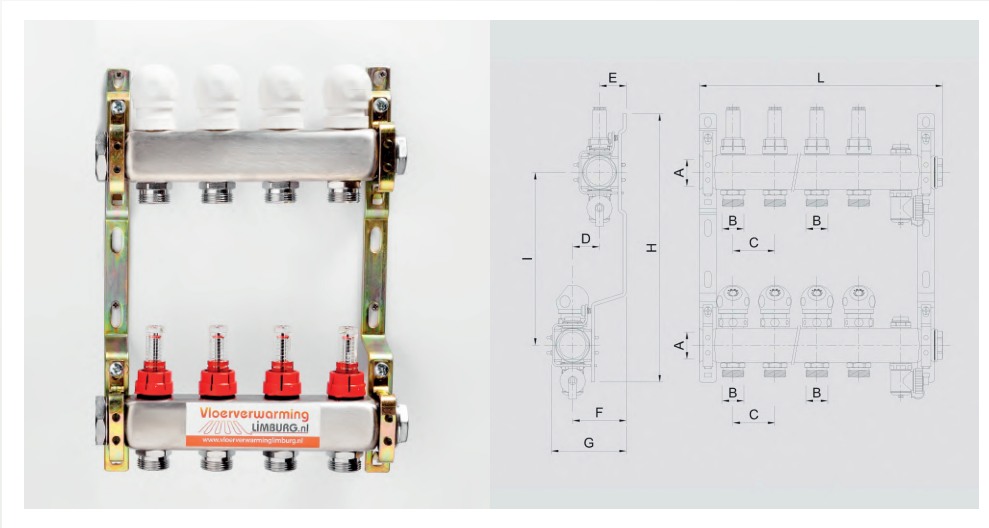


A	B	C	D	E	F	G
1"M	3/4"F	64	204	206	380	80
1"M	1"F	64	204	206	380	80



A	B	C	D	E
1"	1"	68	81	60





A	B	C	D	E	F	G	H	I	L
1"	3/4"	50	32	32	64	95	320	206	185
1"	3/4"	50	32	32	64	95	320	206	235
1"	3/4"	50	32	32	64	95	320	206	285
1"	3/4"	50	32	32	64	95	320	206	335
1"	3/4"	50	32	32	64	95	320	206	385
1"	3/4"	50	32	32	64	95	320	206	435
1"	3/4"	50	32	32	64	95	320	206	485
1"	3/4"	50	32	32	64	95	320	206	535
1"	3/4"	50	32	32	64	95	320	206	585
1"	3/4"	50	32	32	64	95	320	206	635
1"	3/4"	50	32	32	64	95	320	206	685

Toepassing

Voorgemonteerde verdelers zijn ontworpen voor de verdeling en regeling van warmtegeleidende vloeistof in verwarmings- en conditioningsystemen.

Ze zijn gemaakt van roestvrij staal en geschikt voor vloerverwarming. Het bijzondere ontwerp van de verdeler kenmerkt zich door een grote doorstroomsectie met verminderd drukverlies en daardoor een lager energieverbruik in de circulatiepomp.

Dankzij de grote doorstroomsectie van deze verdelers, wordt de stroomsnelheid van het water verminderd, waardoor er weinig geluid wordt geproduceerd. Een mooi, krachtig, corrosiebestendig en betrouwbaar ontwerp dat bij uitstek geschikt is voor conventionele toepassingen.

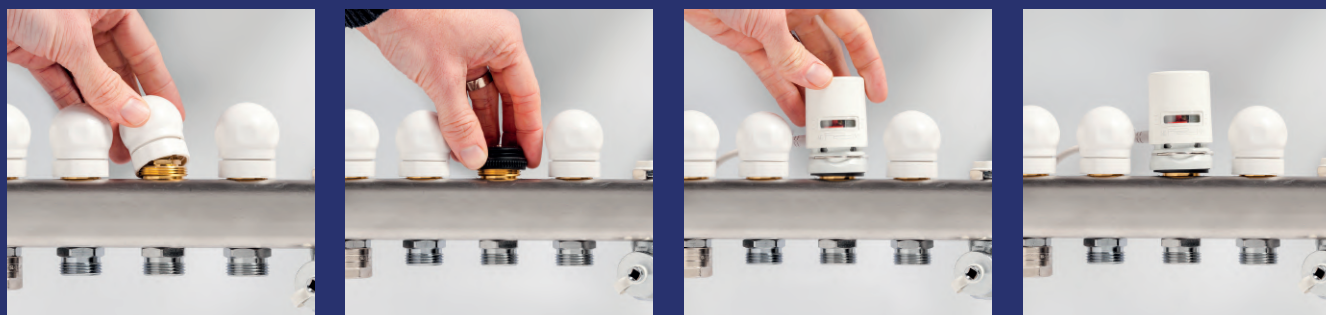
Samenstelling & beschikbare maten

De verdeler is voorgemonteerd op beugels met 3/4" M Eurocone aansluitkoppelingen met een hartafstand van 50 mm en is samengesteld uit een aanvoerverdeler met debietregelaars, een retourverdeler met ingebouwde terugslagkleppen en geschikt voor de montage van elektrothermische actuators.

De ventielen worden afgewerkt met afsluitdoppen, draaibare vul- en aftapkransen met 3/4" slangaansluiting en draaibare handbediende ontluuchters.

Enkel voor de RVS verdeler zonder pomp zijn gecombineerde flat-seat kogelkranen met volle doorlaat en staartstuk gemonteerd, die zijn uitgerust met een thermometer voor de snelle regeling van de watertemperatuur in aanvoer en retour.

Installatie van de elektrothermische actuators



De installatie van de elektrothermische actuators 116T is zeer eenvoudig en snel. Na de doppen te hebben verwijderd, schroeft u de plastic adapter volledig met de hand op de schroefdraad M30x1,5 van de kap. De actuator wordt met lichte druk op de adapter aangesloten en kan lichtelijk worden georiënteerd door hem te draaien.

Wanneer de stroom wordt uitgeschakeld, sluit de actuator volledig. De actuators van de 116T-serie zijn van het "Normally Closed"-type, d.w.z. dat zij bij elektrische voeding openen, terwijl zij zonder elektrische voeding sluiten.

Veel gestelde vragen flowmeter

Kan de flowmeter volledig dicht worden gezet?

Ja, als de flowmeter rechtsom wordt dichtgedraaid dan zal deze volledig afsluiten.

De vlotter beweegt niet, er is geen flow?

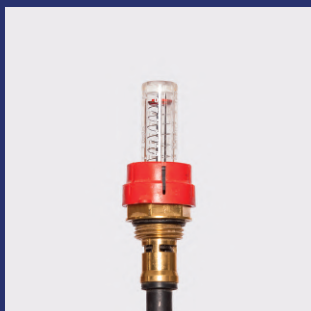
Controleer of de pomp van de vloerverwarmingsverdeler in bedrijf is. Als deze in bedrijf is dan dient men te controleren of van dezelfde groep vloerverwarming het thermostatisch ventiel open staat.

Als beide situaties gecontroleerd zijn en de vlotter beweegt nog steeds niet, dan dient er gecontroleerd te worden of er geen lucht in deze vloerverwarmingsgroep aanwezig is. Indien alle groepen vloerverwarming dicht worden gezet m.u.v. degene waarvan de vlotter niet reageert en men zet de pomp op de ontluchtingsstand dan zou de vlotter moeten gaan bewegen.

Is het glaasje van de flowmeter te reinigen?

Ja, men dient als eerste de verdeler van druk af te halen. Men laat de rode borging gemonteerd zitten. Het glaasje kan nu linksom open gedraaid worden. Als het glaasje verwijderd is dan kan deze schoon gemaakt worden en vervolgens weer gemonteerd worden. Zolang de rode borging gemonteerd blijft veranderd de instelling van de flowmeter niet.

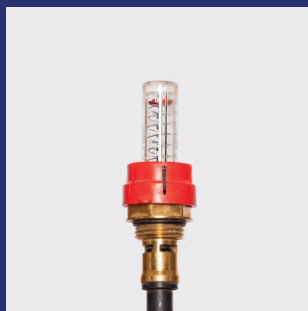
Handleiding instellen flowmeter



Stap 1



Stap 2



Stap 3

- Stap 1** Verwijder de rode borging door middels een platte schroevendraaier de borging omhoog te wippen.
- Stap 2** Draai de zwarte instelring linksom (tegen de klok in) waarna de in de flowmeter aanwezige vlotter omlaag zal bewegen. Middels de schaalverdeling op het doorzichtige glaasje van de flowmeter kan men het debiet in liters / minuut aflezen. Door de zwarte instelring te verdraaien kan men het benodigde debiet instellen.
- Stap 3** Nadat de juiste liters / minuut zijn gesteld dient de borging weer te worden gemonteerd om zo te voorkomen dat onbevoegden de ingestelde debieten verstellen.